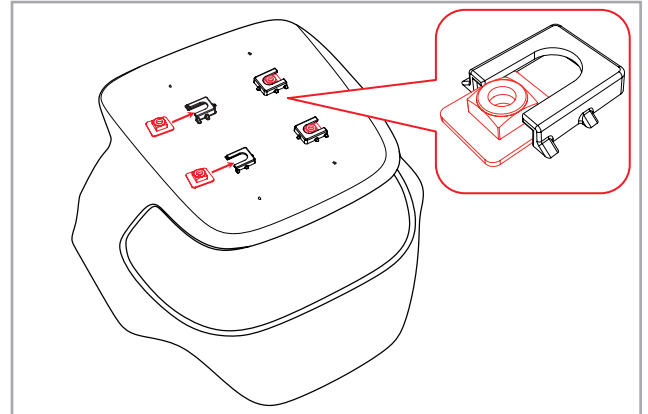
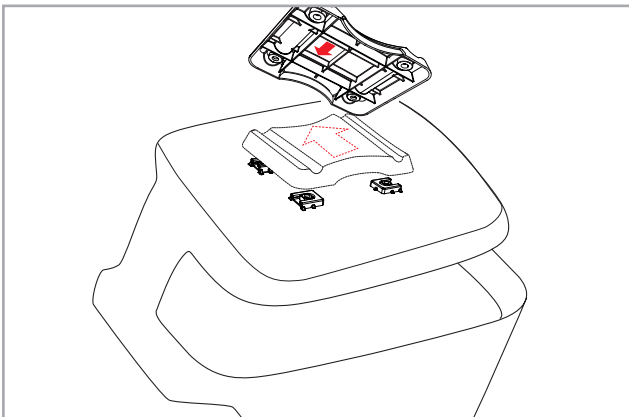


1x sitzschale; 1x beingestell; 1x abdeckung; 4x mutterplatten;  
4x schrauben; 2x befestigungsschienen.



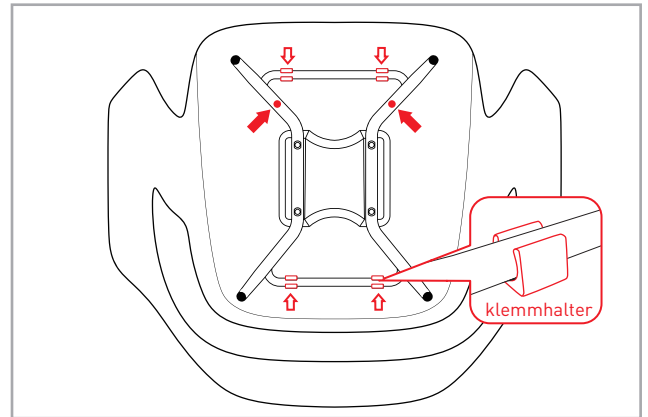
1

drehen sie den stuhl um. schieben sie die mutterplatten in die dafür vorgesehenen öffnungen auf der unterseite des sitzes.



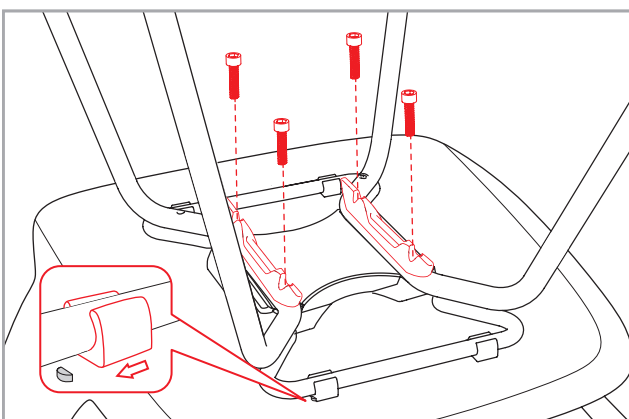
2

legen sie nun, wie dargestellt, die abdeckung auf den sitz. achten sie darauf, dass die pfeile nach vorne zeigen und vergewissern sie sich das die öffnungen der abdeckung über den gewinden liegen.



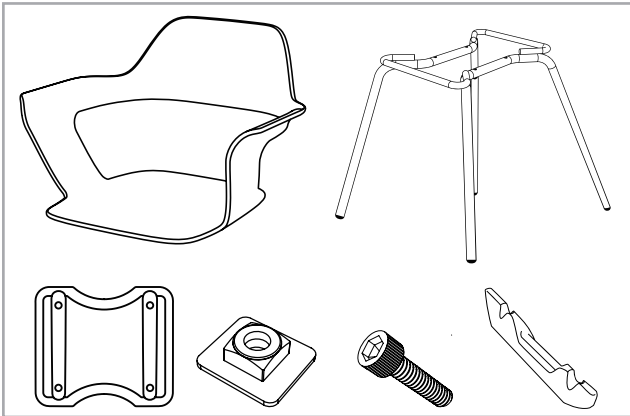
3

platzieren sie das beingestell auf die abdeckung und vergewissern sie sich, dass die einkerbungen im gestell nach vorne zeigen und drehen sie die flache seite der klemmhalter zur schale.

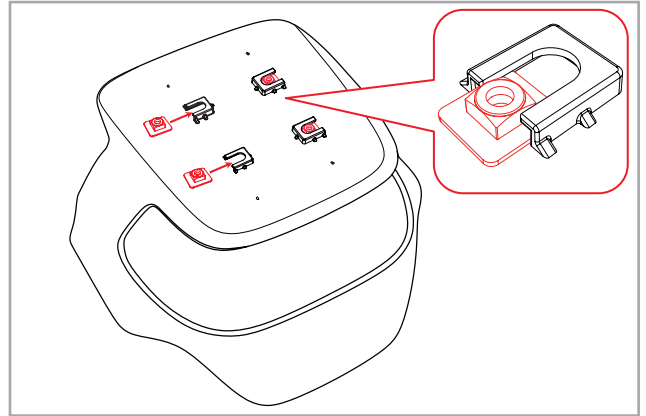


4

drehen sie die schrauben mit der befestigungsschiene fest an und fixieren sie den rahmen mit der abdeckung an den sitz. achten sie darauf, dass die klemmhalter an den hochstehenden markierungen des stuhls anliegen.

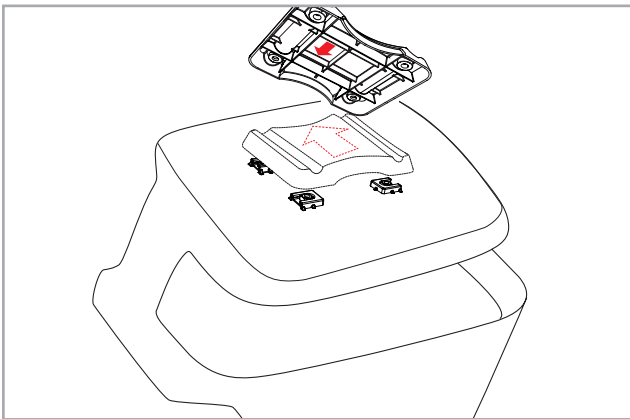


1x seat shell; 1x leg frame; 1x carrier plate; 4x nut sheets; 4x screws; 2x mounting rails.



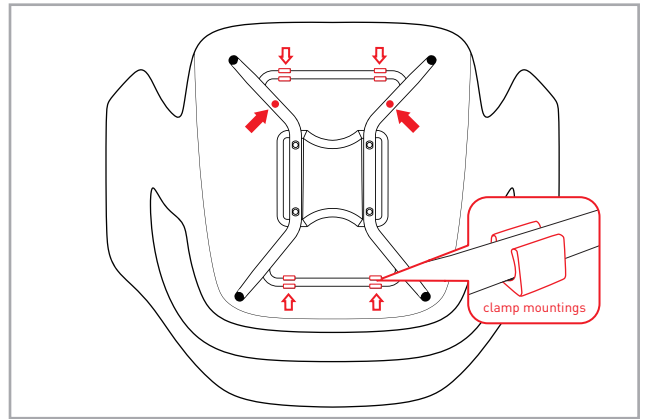
1

turn the seat shell upside down and slide the nut sheets into the provided openings.



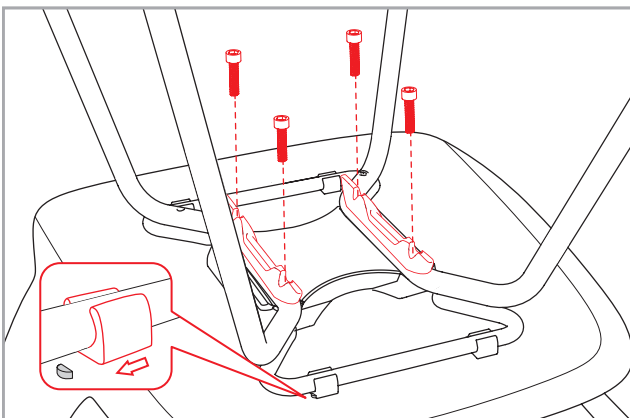
2

place the carrier plate on the seat shell as displayed. ensure that the arrow on the inside points to the front and make sure that the holes of the seat shell and carrier plate are align.



3

place the leg frame on the carrier plate and ensure that the notches in the frame face forward and turn the flat side of the clamp mountings to the seat shell.



4

tighten the screws with the washers and the mounting rails and fasten the frame to the seat shell and the carrier plate. make sure that the clamp mountings rest against the upstanding markings.